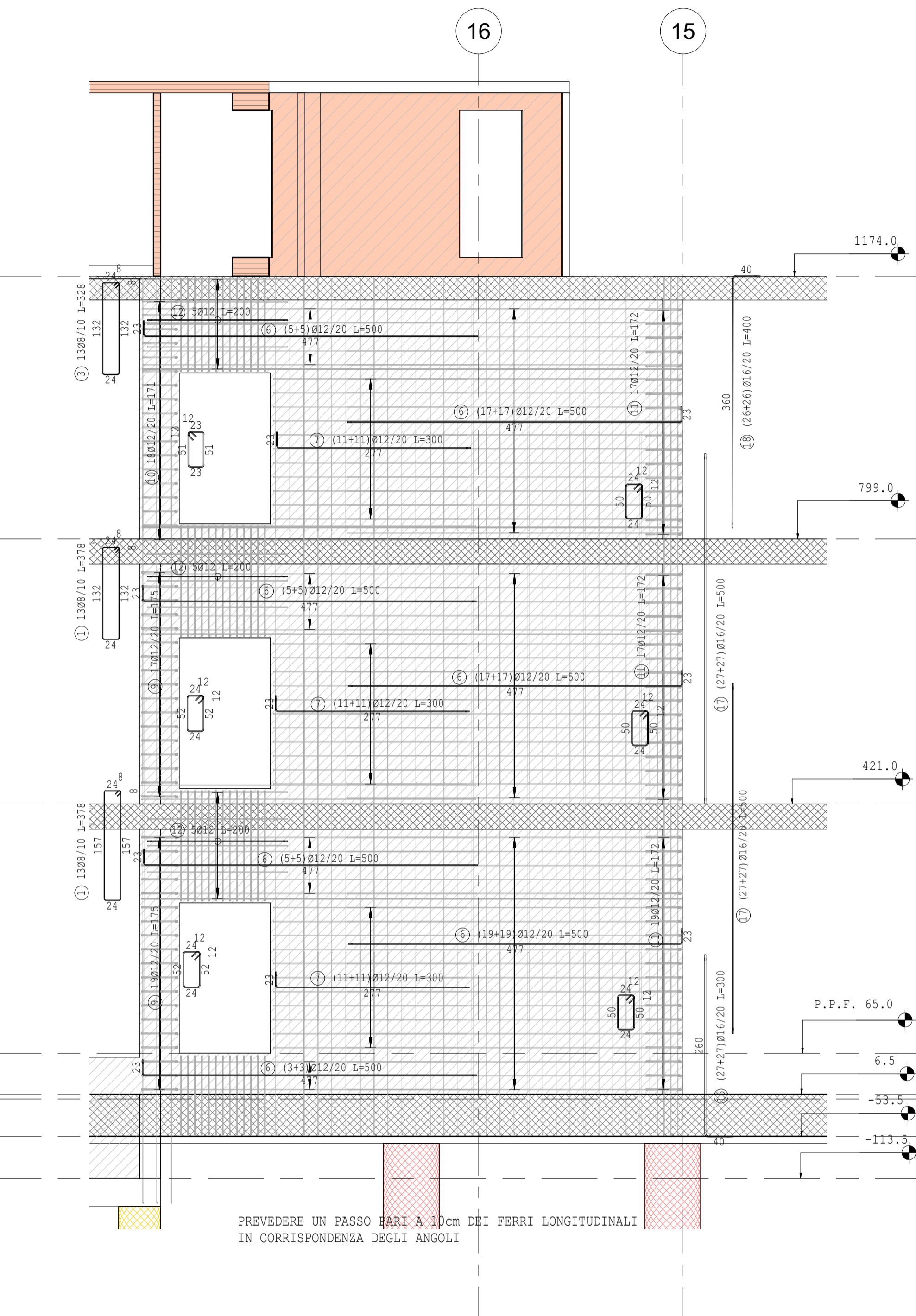


ARMATURA SETTI BLOCCO 1 - spessore 30 cm

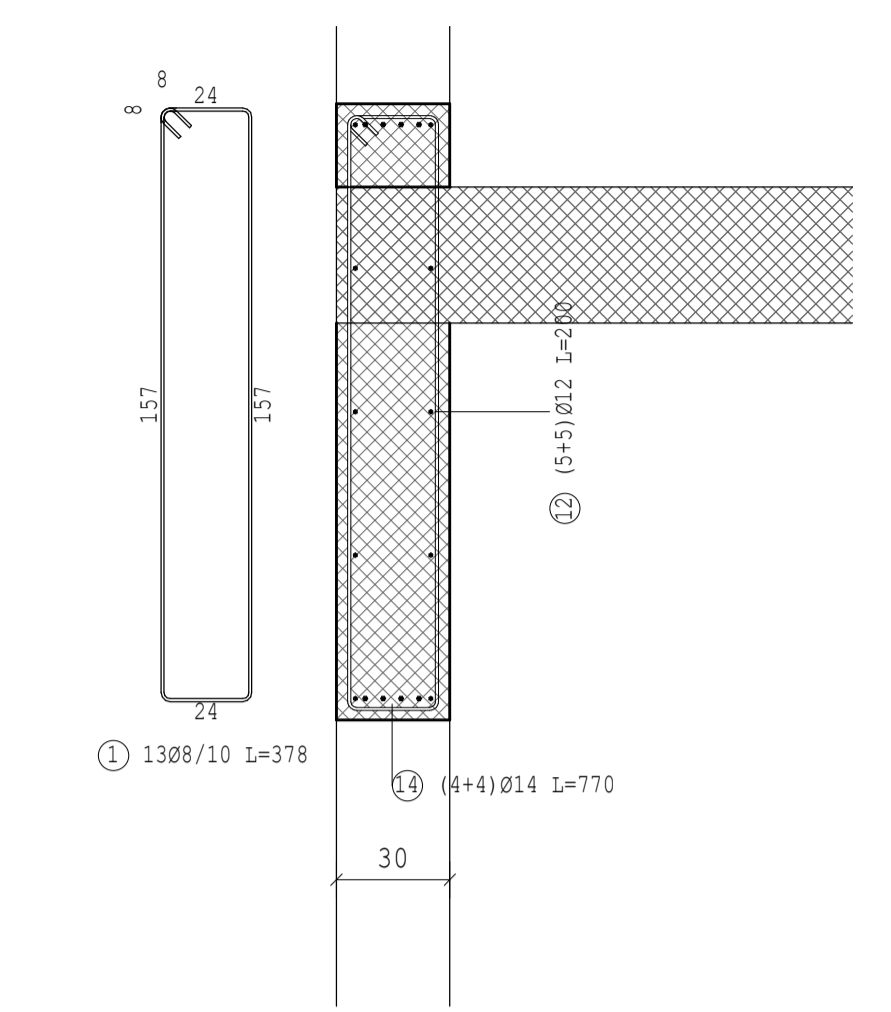
SCALA 1:50



PREVEDERE UN PASSO FERRI A 10cm DEI FERRI LONGITUDINALI IN CORRISPONDENZA DEGLI ANGOLI

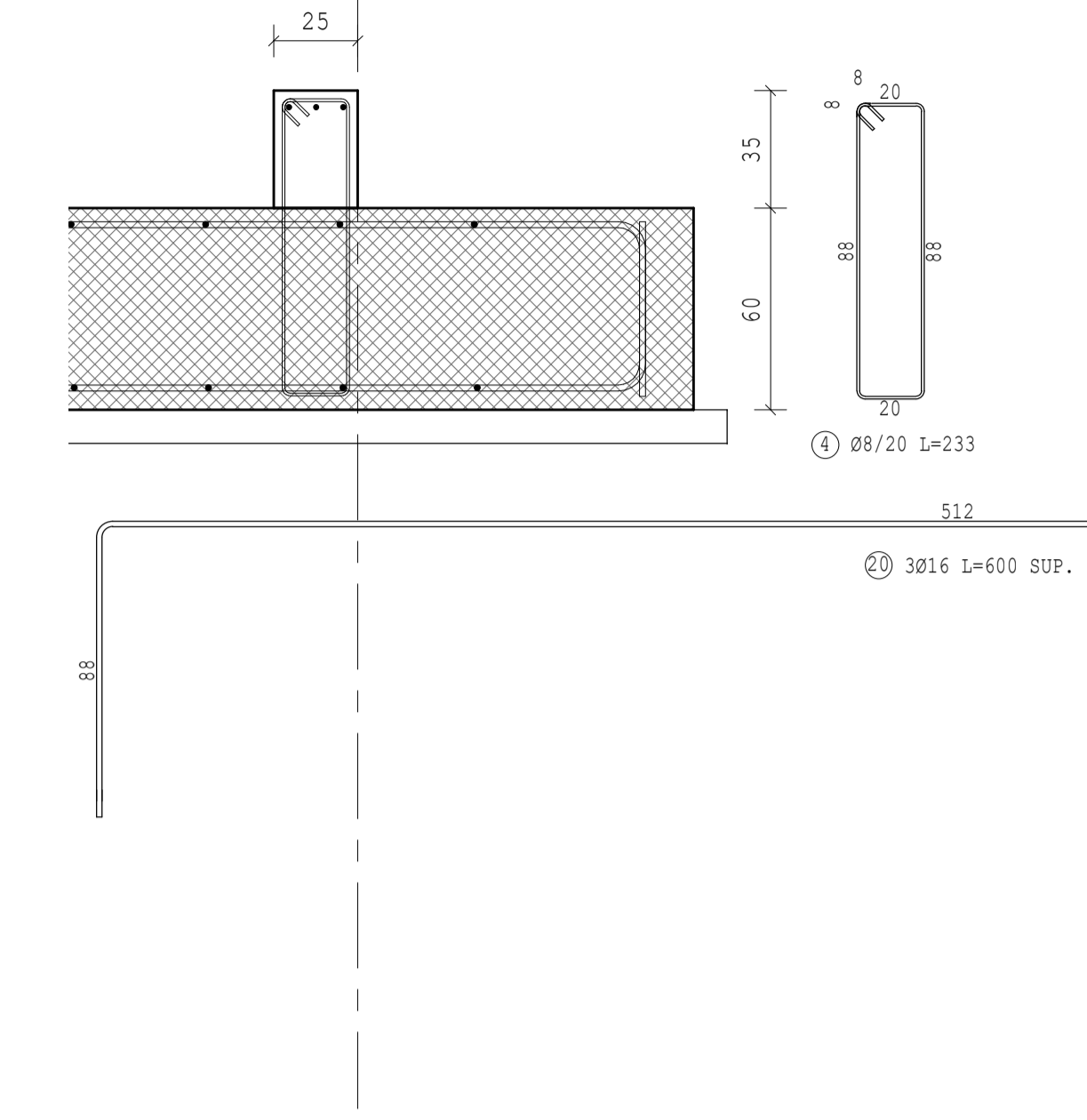
SEZIONE TRAVE DI COLLEGAMENTO SETTO

SCALA 1:20



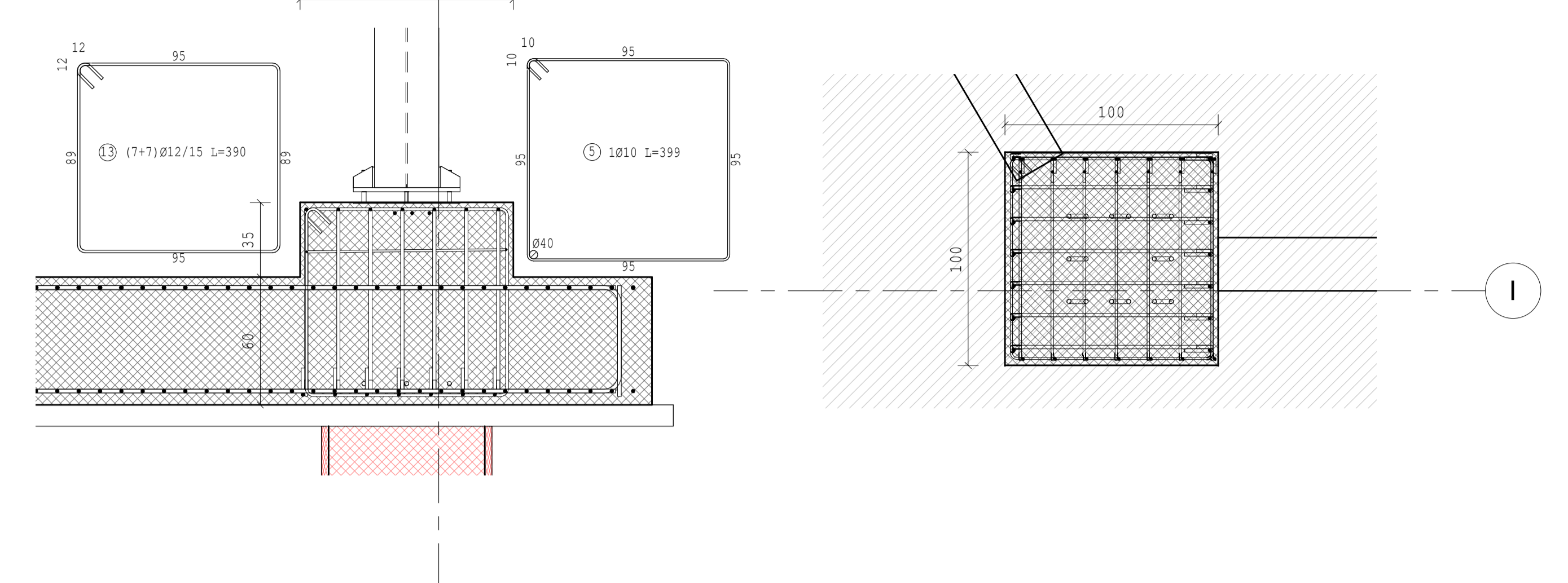
ARMATURA CORDOLO 25x35 cm

SCALA 1:20



ARMATURA PLINTI 100x100x35 cm

SCALA 1:20



SEZIONE B-B

SCALA 1:100

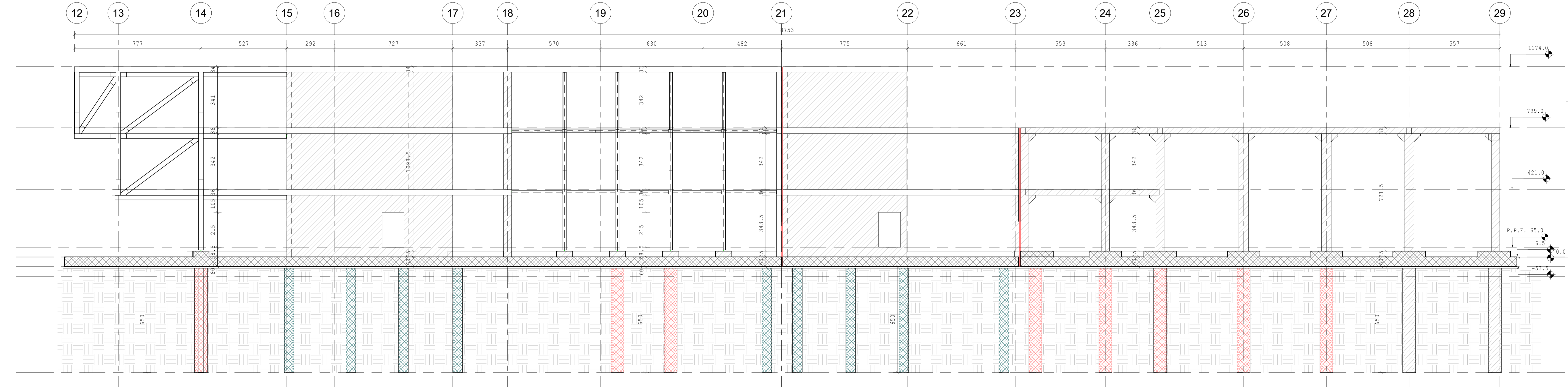


TABELLA MATERIALI DI PROGETTO

POSIZIONE	TIPO	ACCIAIO STP	SALDATURA	BULLONI	ACCIAIO C.A.	CL. A PRESTAZIONE	GARANZIA-UNI EN 204-1	AMB.	A/CCL
ELEVAZIONI - TRAVI E PILASTRI									
ELEVAZIONI - PIASTRE E SETTI									
FONDAZIONI									
PALI DI FONDAZIONE									
ELEMENTI PREFABBRICATI									

CONTROLLI DI ACCETTAZIONE - ACCIAIO C.A.

TIPO	FREQUENZA	TIPO A-FCI006	TIPO A-FCI006	TIPO B-FCI006
3 spresioni <12 L=120 cm <18 L=150 cm >18 L=180 cm	ogni lotto di produzione	Almeno 3 prel./ris. omog.	1 prel./150 m ² di area omog.	1 prel./giugno di getta di area omog.

ACCETTAZIONE ACCIAIO EN10025 B450C

CARATTERISTICA	VALORE LIMITE	VALORE
Tensione	470N/mm ²	470
Limite elastico	355N/mm ²	355
Allungamento	>4,5%	>4,5
Rottura/sovraccarico	1,13Rt/fyk,1,37	1,13
Piegamento/raddrizzamento	assenza di cricche	

QUALIFICAZIONI DELLE STRUTTURE SALDATE

SOGGETTO	A	B	C
Materiali	S235/S355	S235/S355	S235/S355
base/apertura	S235/S355	S235/S355	S235/S355
Materiali	S235/S355	S235/S355	S235/S355
base/apertura	S235/S355	S235/S355	S235/S355

COMUNE DI GASSO TORINESE (TO)

REALIZZAZIONE SCUOLA PRIMARIA CON 15 CLASSI

AGOSTO 2020

RESPONSABILE PROCEDIMENTO: Arch. Anna Casalone

PROGETTISTI

SETTANTAT7 STUDIO ASSOCIATO
Arch. D. Rangone Arch. E. Rionda

CURCIO E REMONDA STUDIO ASSOCIATO
Ing. A. Remonda

Arch. Laura Lova