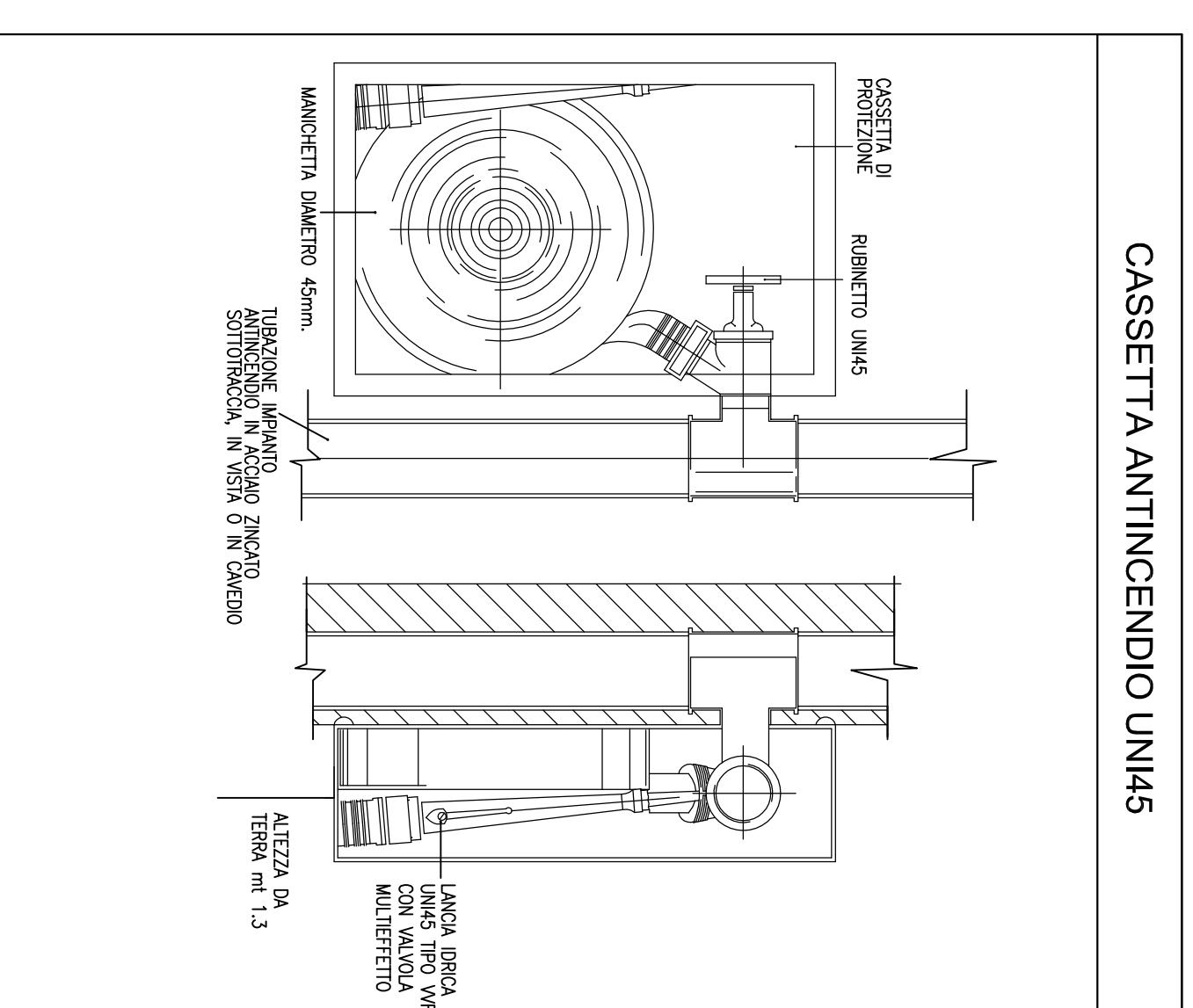
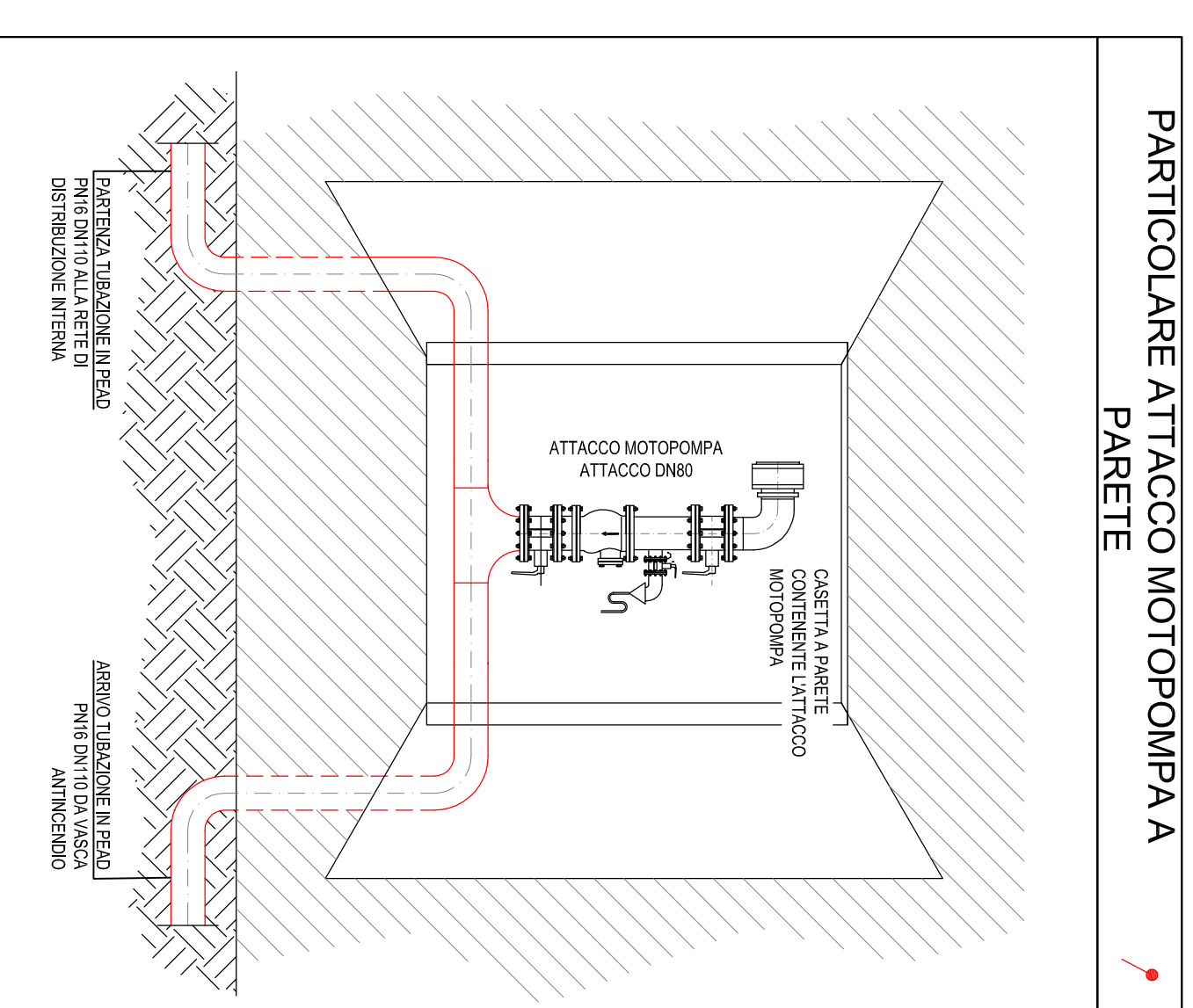


STRALCOIO PLANIMETRICA  
SCALA 1:200

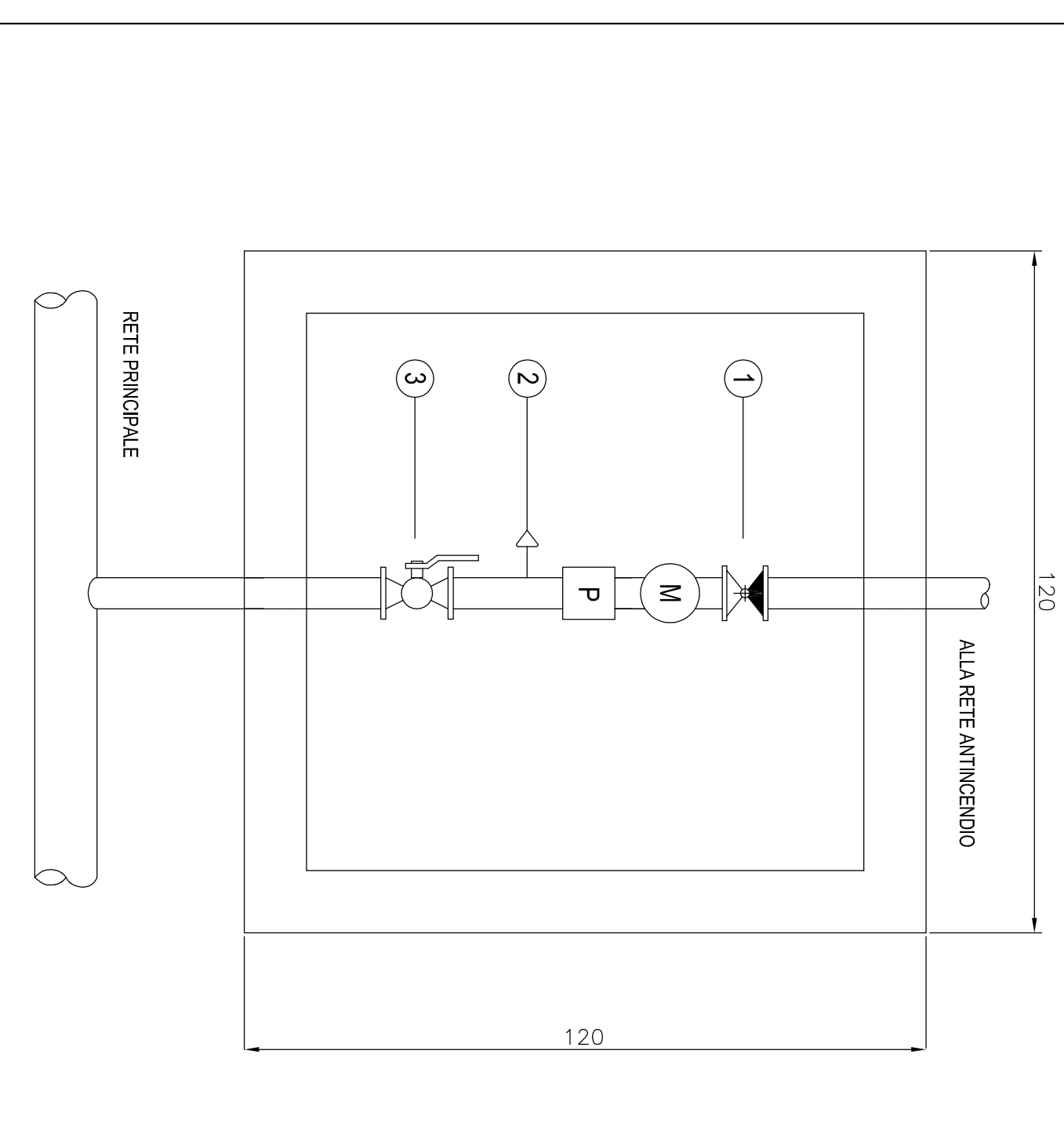
TIPO DI FLUIDO	MODALITÀ INSTALLAZIONE	DIMENSIONI	MATERIALE TUBAZIONE	TIPO TUBAZIONE	CONNESSIONE	FINITURA TUBAZIONE	FINITURA CONNESSIONE
Acqua calda riscaldamento	Centrale termica, esterno	≤ 1"	Acciaio inox SS	EN 10255 s.nelcia	espansivo mm 30	Verniciatura	Alluminio
Acqua calda riscaldamento	Centrale termica, esterno	1 1/4" - 1 1/2"	Acciaio inox SS	EN 10255 s.nelcia	espansivo mm 40	Verniciatura	Alluminio
Acqua calda riscaldamento	Centrale termica, esterno	2" - 2 1/2"	Acciaio inox SS	EN 10255 s.nelcia	espansivo mm 60	Verniciatura	Alluminio
Acqua calda riscaldamento	Centrale termica, esterno	> 3"	Acciaio inox SS	EN 10255 s.nelcia	espansivo mm 80	Verniciatura	Alluminio
Acqua calda riscaldamento	Cavali e controfiltri interni	≤ 1"	Acciaio inox SS	EN 10255 s.nelcia	espansivo mm 25	Verniciatura	PVC
Acqua calda riscaldamento	Cavali e controfiltri interni	1 1/4" - 2 1/2"	Acciaio inox SS	EN 10255 s.nelcia	espansivo mm 25	Verniciatura	PVC
Acqua calda riscaldamento	Cavali e controfiltri interni	2" - 2 1/2"	Acciaio inox SS	EN 10255 s.nelcia	espansivo mm 25	Verniciatura	PVC
Acqua calda riscaldamento	Cavali e controfiltri interni	> 3"	Acciaio inox SS	EN 10255 s.nelcia	espansivo mm 30	Verniciatura	PVC



CASSETTA ANTINCENDIO UNIS



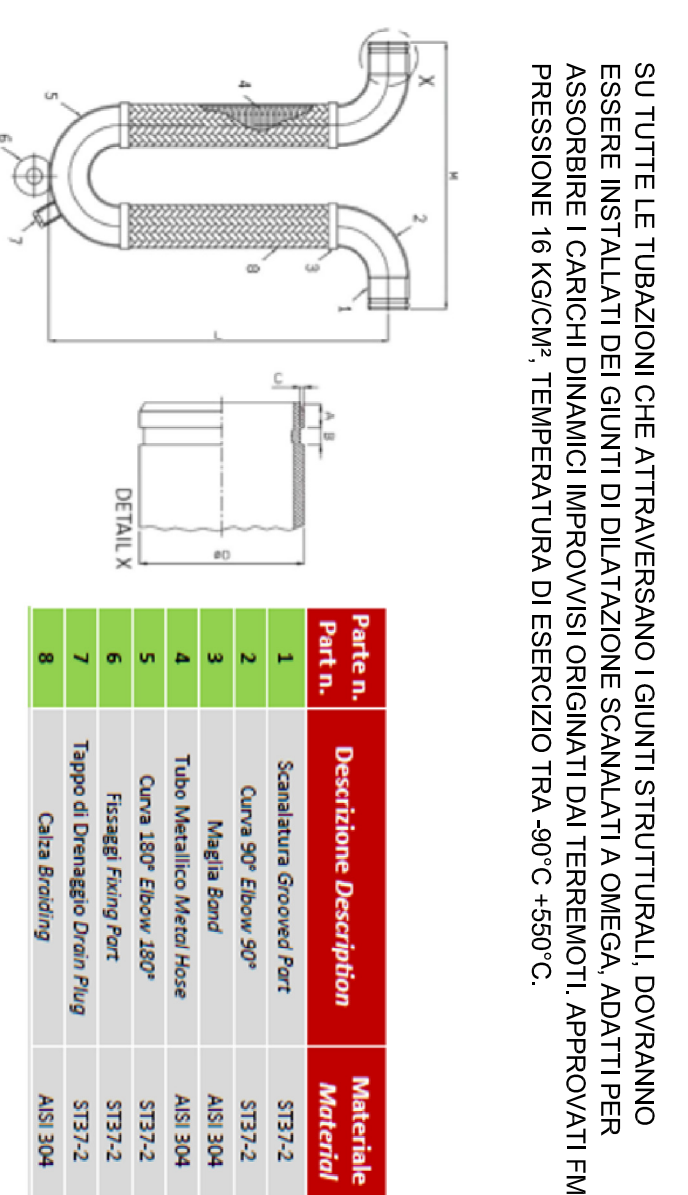
PARTICOLARE ATTACCO MOTOPOMPA A PARETE



PARTICOLARE POZZETTO ANTINCENDIO

- LEGENDA
- ① VALVOLA DI NON RITORNO
  - ② RISERVOIRIO DI SPACCO 11/2" CON FORNITURA FILTRATO
  - ③ VALVOLA DI INTERRUZIONE
- LEGENDA
- (M) MANOMETRO
  - (P) PRESSOSTATO

GIUNTI SISMICI A OMEGA



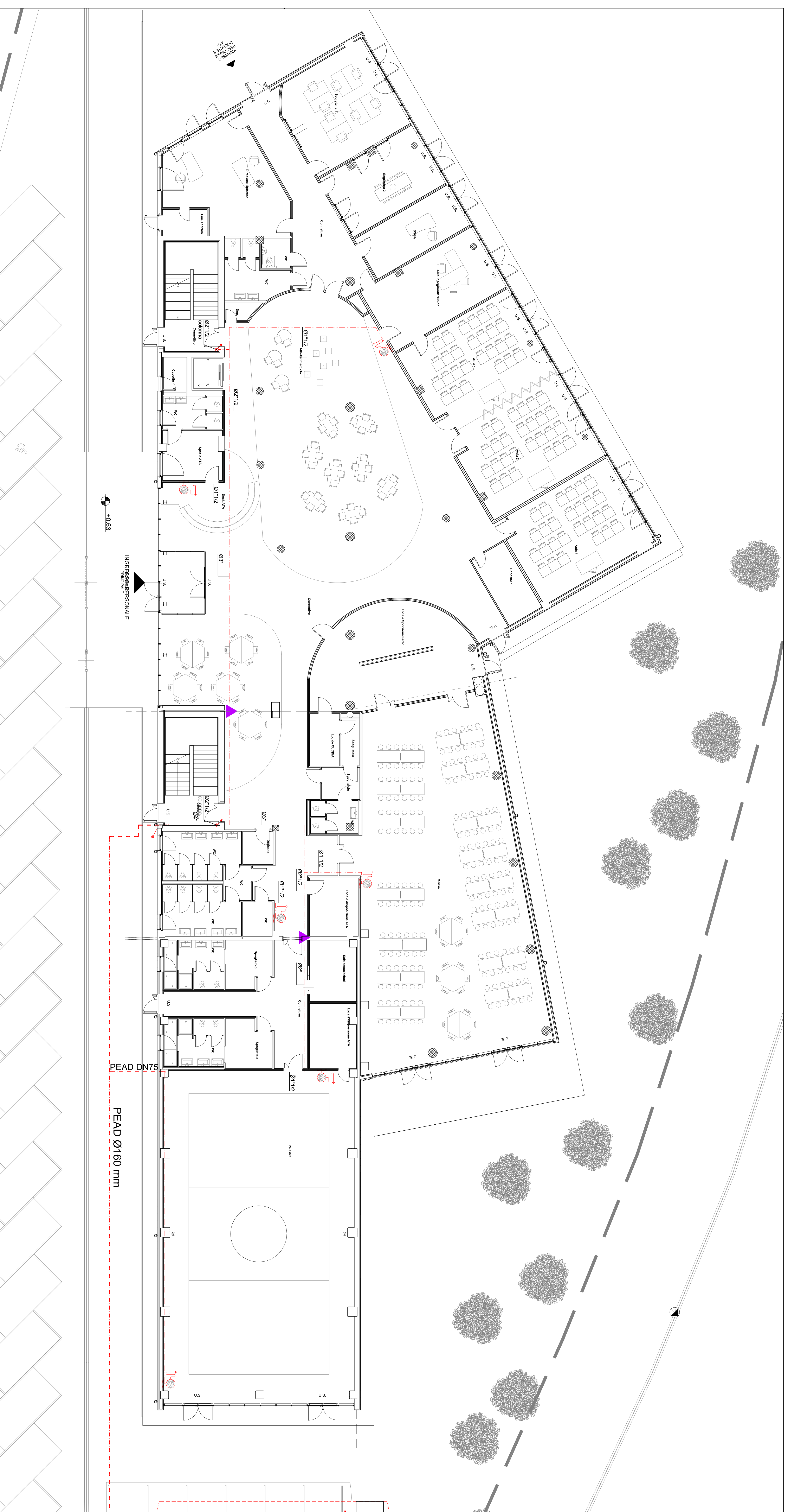
SU TUTTE LE TUBAZIONI CHE ATTRAVERSSANO LESAMI STRUTTURALI DOVRANNO ASSERIRE I CARICHI SISMICI ADEGUATI CON I GIUNTI SISMICI A OMEGA. PRESSIONE IN KCOCA, TEMPERATURA DI ESERCIZIO TRA 40°C - 150°C.

DN	M	MD	A	B	C
200	300	350	400	450	500
250	350	400	450	500	550
300	400	450	500	550	600
350	450	500	550	600	650
400	500	550	600	650	700
450	550	600	650	700	750
500	600	650	700	750	800
550	650	700	750	800	850
600	700	750	800	850	900
650	750	800	850	900	950
700	800	850	900	950	1000
750	850	900	950	1000	1050
800	900	950	1000	1050	1100
850	950	1000	1050	1100	1150
900	1000	1050	1100	1150	1200
950	1050	1100	1150	1200	1250
1000	1100	1150	1200	1250	1300

LEGENDA

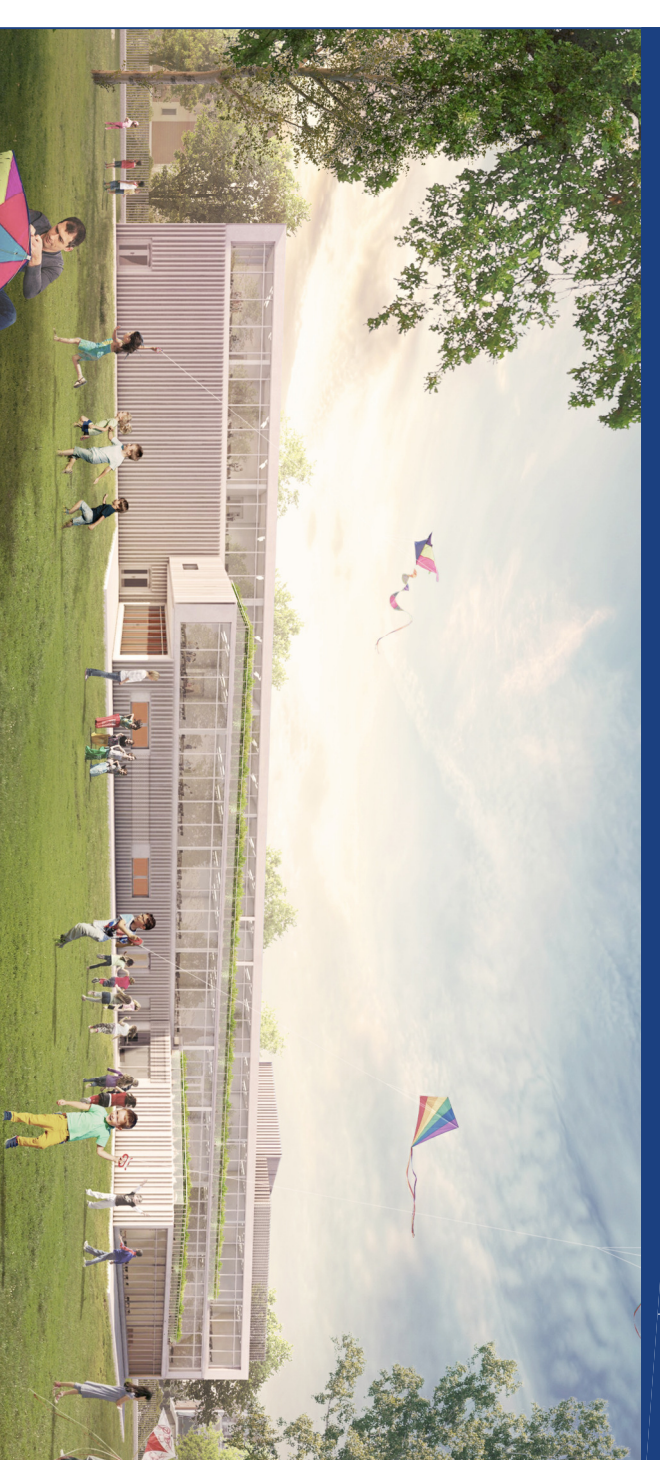
- ATTACCO MOTOPOMPA
- TUBAZIONE IN PEOU P115 CONNESSIONE PER IMPIANTO ANTINCENDIO
- VOCA ANTINCENDIO INTERNO (sp. 50cm) CON GRUPPO DI POMPAGGIO
- POZZETTO ANTINCENDIO
- GIUNTI SISMICI A OMEGA

PIANTA PIANO TERRA  
SCALA 1:100



PIANTA PIANO TERRENO - IMPIANTO ANTINCENDIO

COMUNE DI GASSINO TORINESE



REALIZZAZIONE SCUOLA PRIMARIA CON 15 CLASSI

AGOSTO 2020

PROGETTO DEFINITIVO

PROGETTISTI  
SETTIMATI STUDIO ASSOCIATO  
Arch. D. Tompore

CHIEDI E RENOMATA STUDIO ASSOCIATO  
Reg. A. Tompore



Arch. Laura Lora



REV. 02  
GESS. D. M.  
019