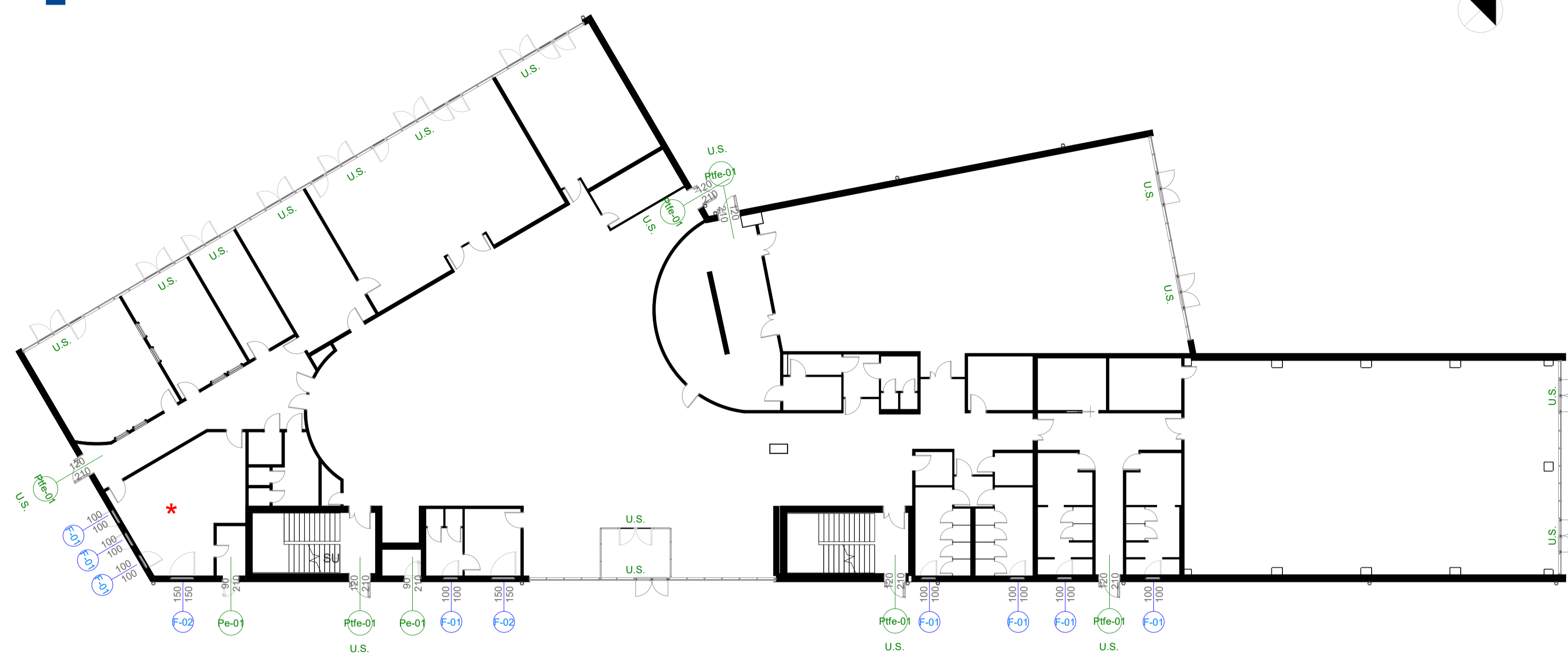


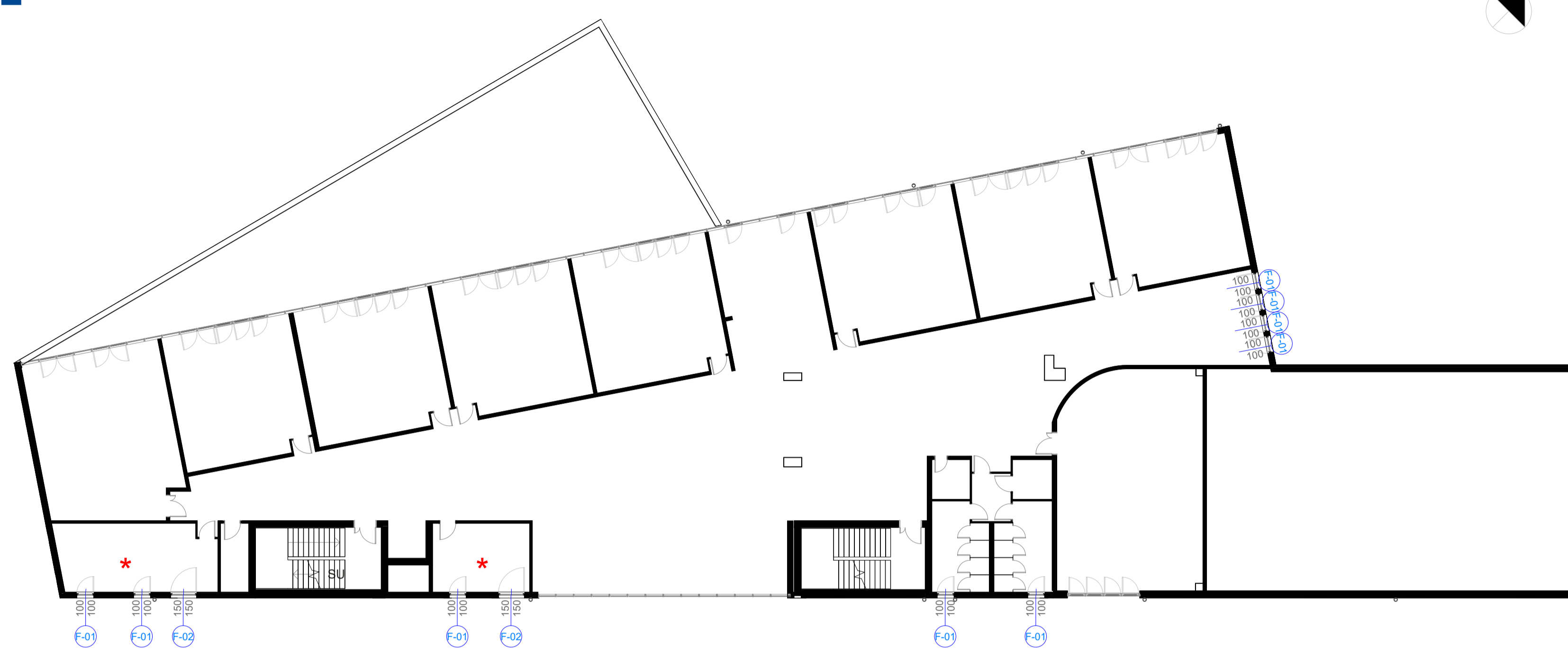
Keyplan serramenti esterni e vetrate esterne - Piano terra

Scala : 1 : 200



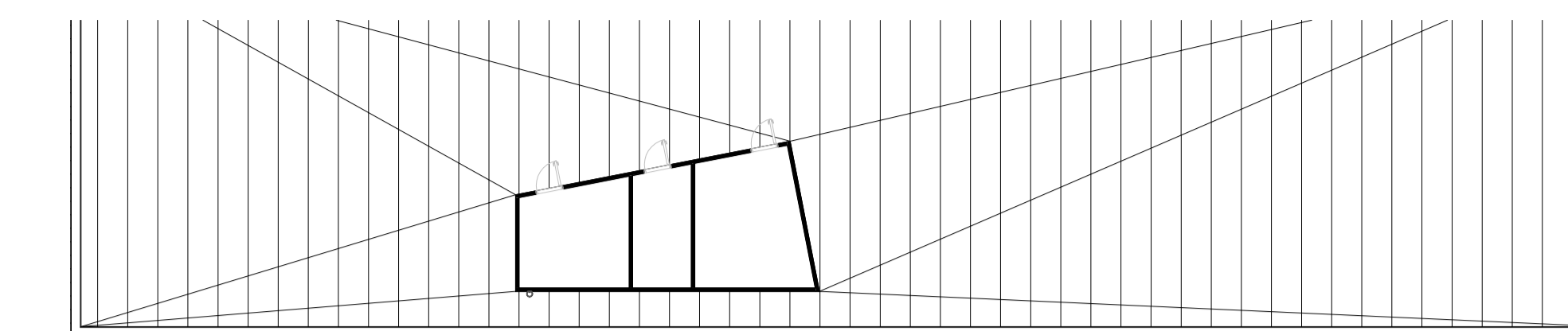
Keyplan serramenti esterni e vetrate esterne - Piano primo

Scala : 1 : 200



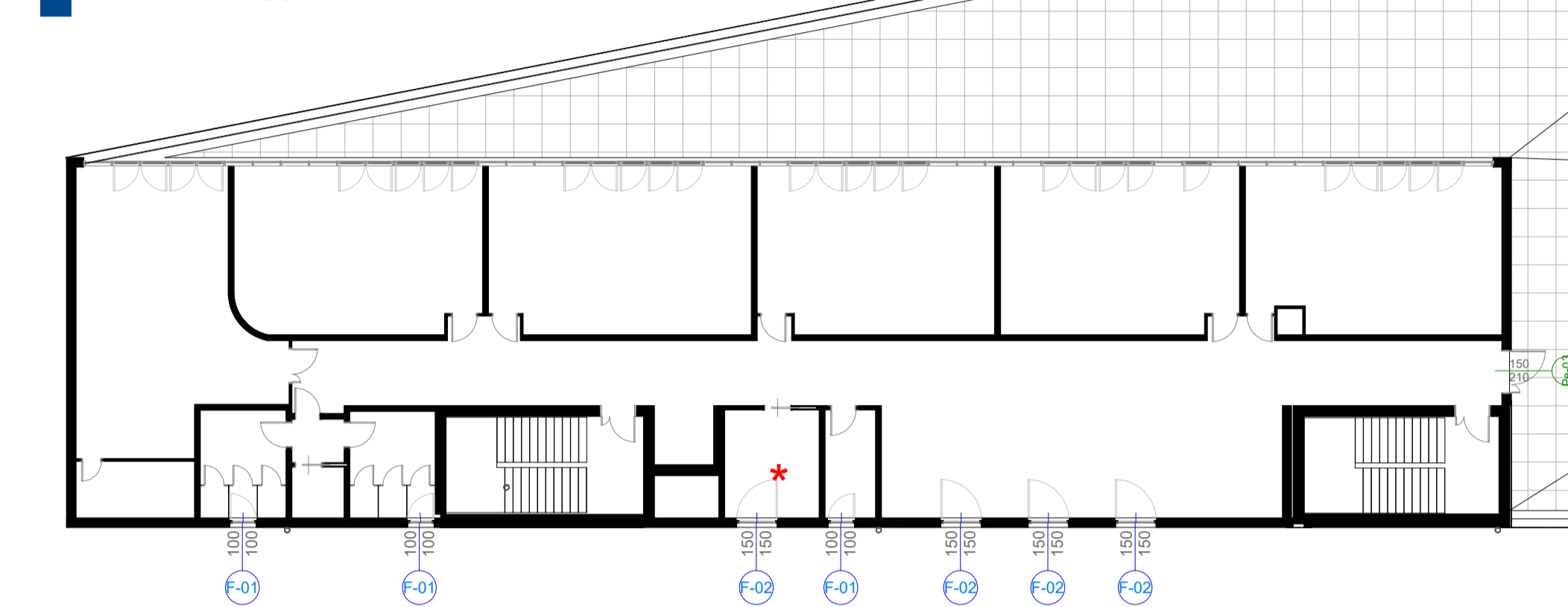
Porzione piano Terzo - locale tecnico copertura

Scala : 1 : 200



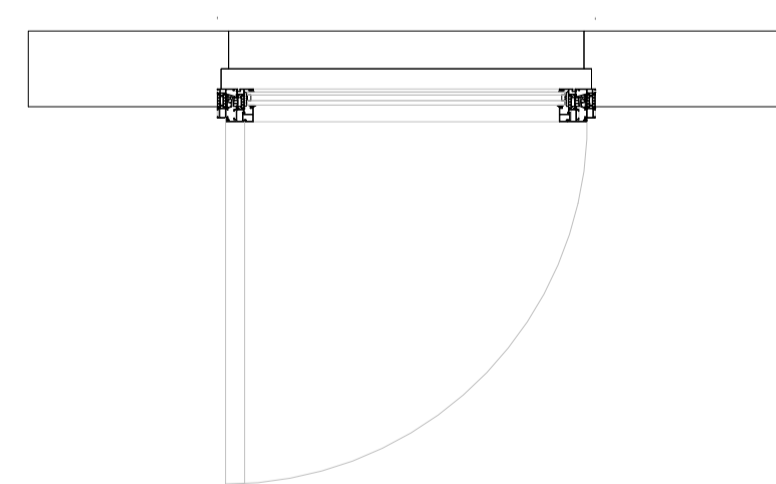
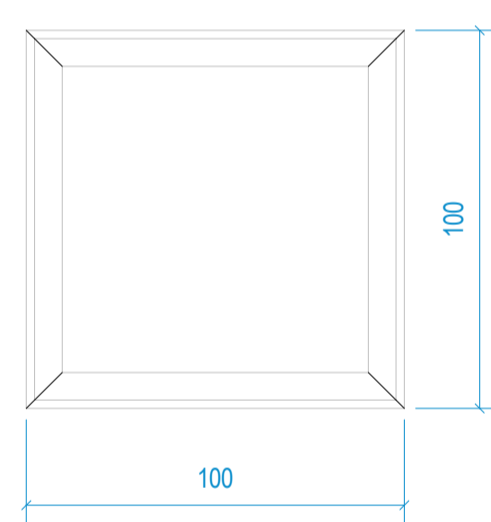
Keyplan serramenti esterni e vetrate esterne - Piano secondo

Scala : 1 : 200



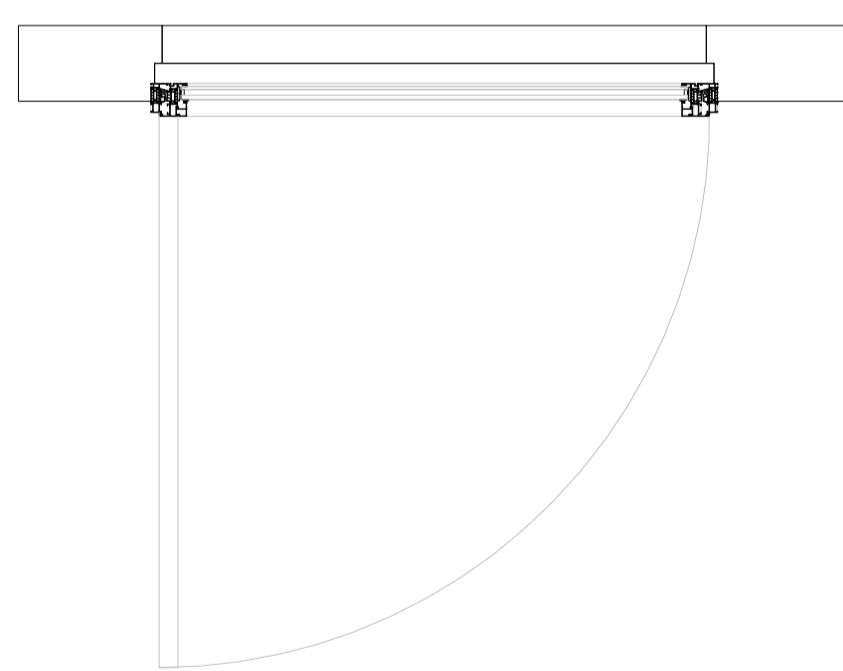
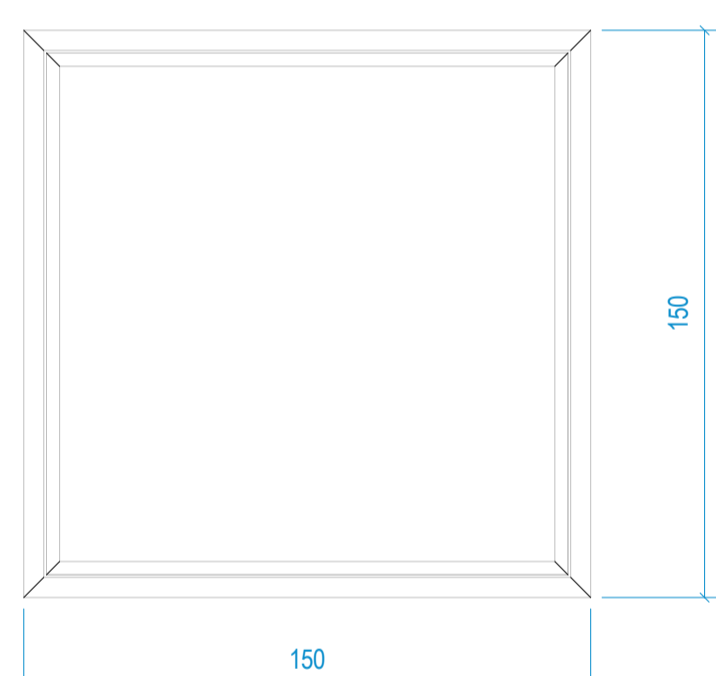
F-01

Scala : 1 : 20



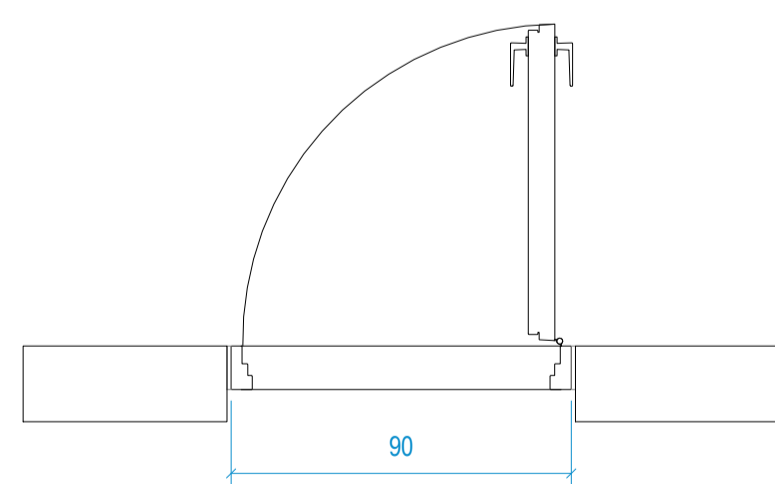
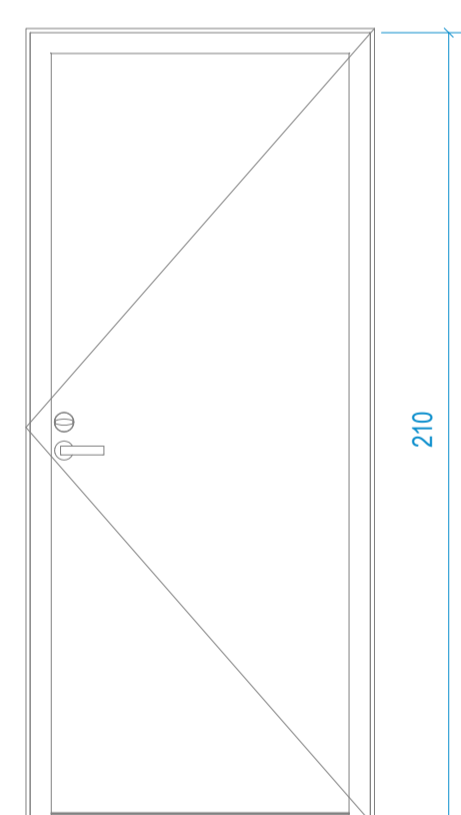
F-02

Scala : 1 : 20



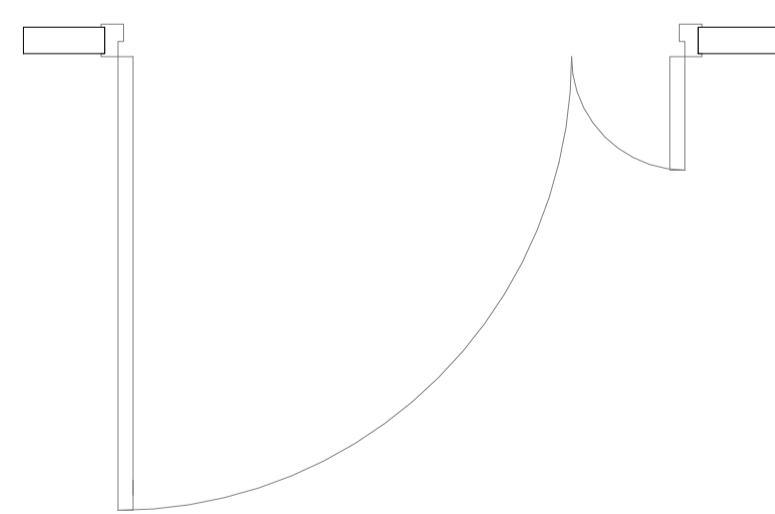
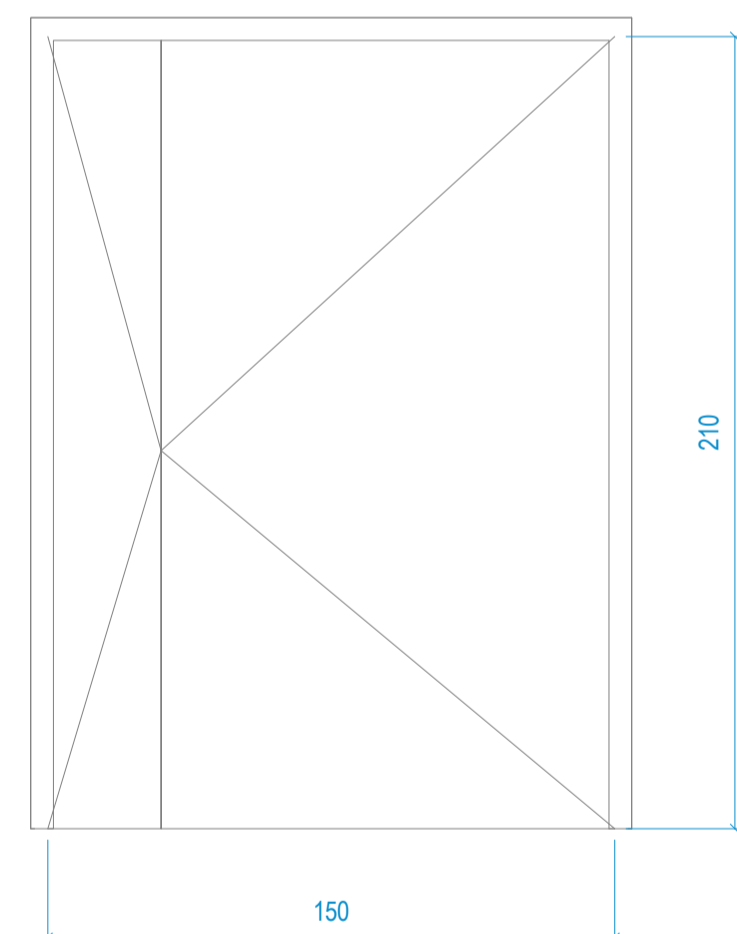
Pe-01

Scala : 1 : 20



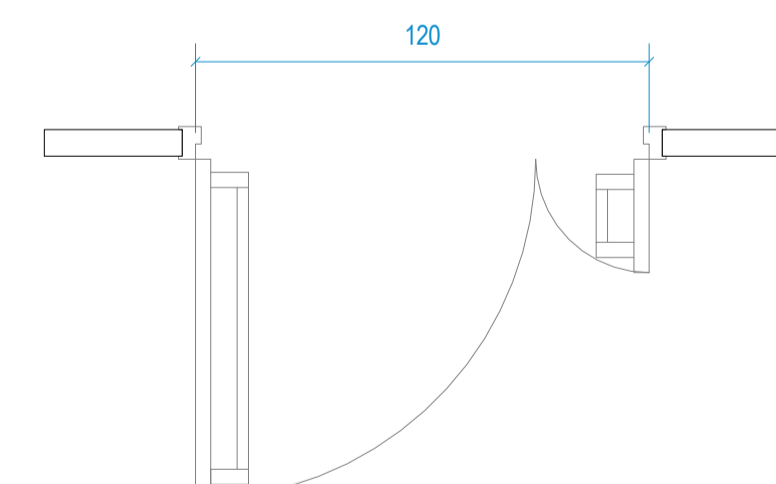
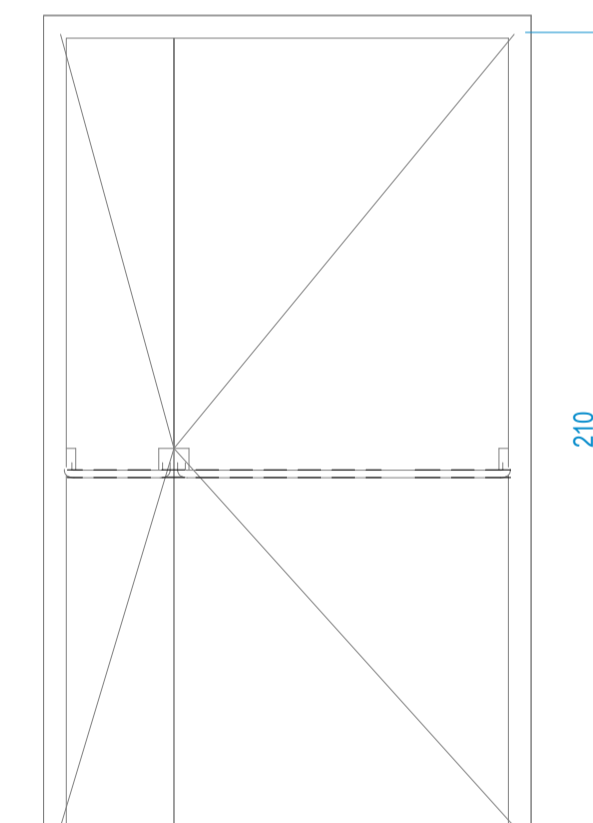
Pe-03

Scala : 1 : 20



Pffe-01

Scala : 1 : 20



F-01					
Contrassegno tipo	Conteggio	L	H	Tipo di apertura	Descrizione
A battente e vasistas					
F-01	20	100	100	A battente e vasistas	Serramento ad anta singola con apertura a battente e vasistas, in alluminio a taglio termico tipo Aluk 77 IW o similare. Uw= 1.4 W/m²K

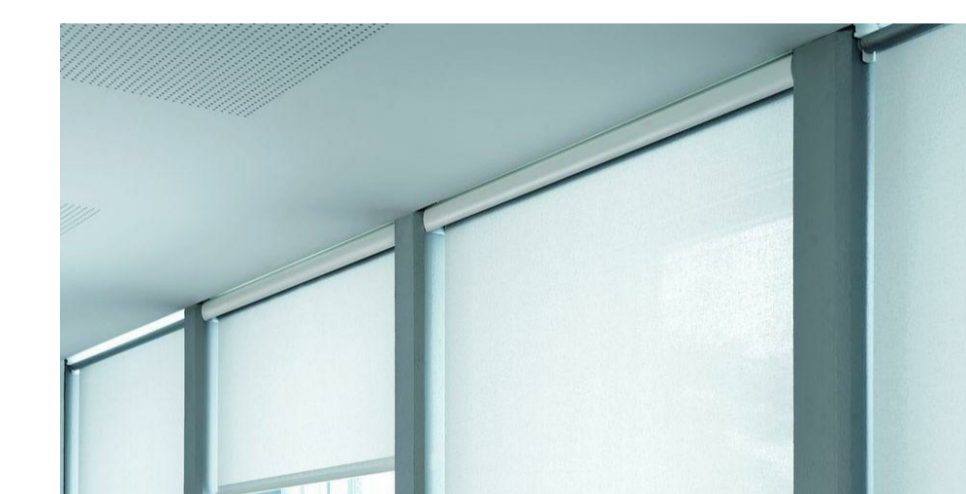
F-02					
Contrassegno tipo	Conteggio	L	H	Tipo di apertura	Descrizione
A battente e vasistas					
F-02	8	150	150	A battente e vasistas	Serramento ad anta singola con apertura a battente e vasistas, in alluminio a taglio termico tipo Aluk 77 IW o similare. Uw= 1.4 W/m²K

Pe-01					
Contrassegno tipo	Conteggio	L	H	Tipo di apertura	Descrizione
Pe-01	5	90	210	A battente	Porta esterna ad anta singola a battente. Telaio fisso in lamiera, anta in lamiera verniciata

Pe-03					
Contrassegno tipo	Conteggio	L	H	Tipo di apertura	Descrizione
Pe-03	1	150	210	A battente	Porta esterna ad anta doppia a battente. dotata di mangione antipanico su entrambi le ante

Pffe-01					
Contrassegno tipo	Conteggio	L	H	Tipo di apertura	Descrizione
Pffe-01	6	120	210	A battente	Uscita di sicurezza. Porta tagliafuoco anta singola a battente E160. Telaio in profilo di acciaio zincato con guarnizione termoisolante, anta in lamiera di acciaio zincato 8/10 mm, coibente interno ad alta densità, finitura superficiale con polvere epossipolistere

TENDE



Tenda verticale Applicata sui serramenti dei locali evidenziati in planimetria con il simbolo * per le tipologie di serramenti F-01 e F-02

SPECIFICHE TECNICHE DEL VETROCAMERA DEI SERRAMENTI: F-01, F-02

Serramento in alluminio tipo Aluk 77IW o similare, a taglio termico con copertina esterna. I montanti sono determinati da calcolo statico, bloccaggio vetri mediante pressore e copertina esterni. Vetrocamera certificata 1(b)1, con la seguente stratigrafia: 44,1/16/44,1 con Ug = 1,0 W/m²K.

Profili verniciati in tinta RAL standard.

Luce visibile (EN 410 - 2011)

trasmissione [%] tv = 68,8

riflessione esterna [%] pv = 13,4

riflessione interna [%] pi = 15,2

indice restituzione del colore Ra = 93,7

Proprietà termiche (EN 673 - 2011)

valore U [W/(m²K)] pendenza α = 90°

in ottemperanza alla EN: Ug = 1,0

Energia solare (EN 410 - 2011)

fattore solare [%] g = 33,9

coefficiente di ombreggiamento g0,87 sc = 0,39

trasmissione diretta [%] te = 31,1

riflessione diretta esterna [%] pe = 36,0

riflessione diretta interna [%] pi = 34,7

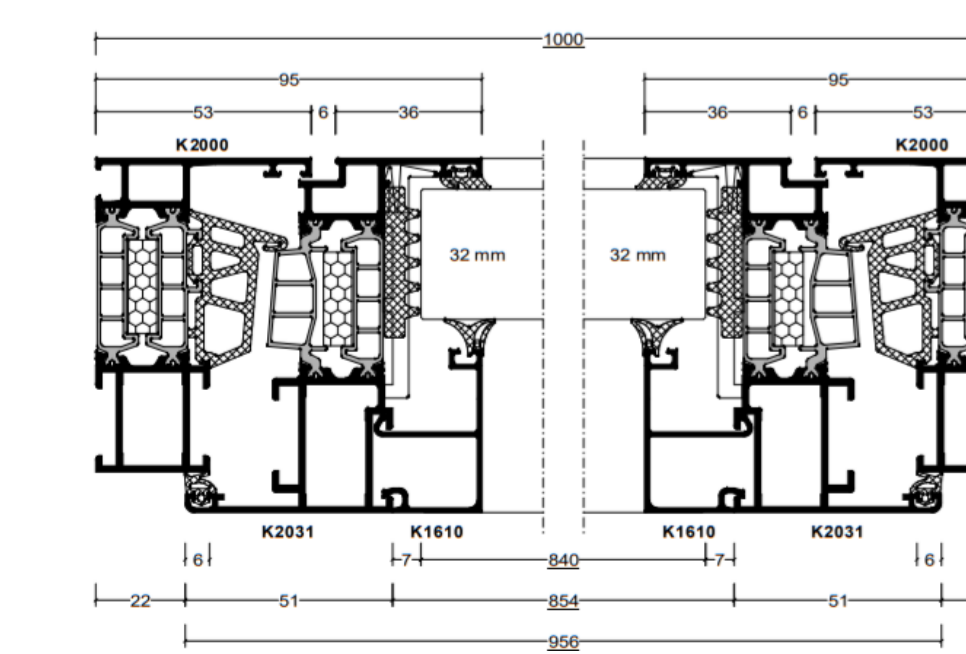
assorbimento diretto [%] a = 32,9

trasmissione UV [%] tuv = 0,1

fattore di trasferimento interno

secondario dell'energia [%] Ci = 2,8

isolamento acustico Rw = 44



Per i serramenti indicati in planimetria come U.S. si dovrà prevedere l'installazione dei mangioni antipanico.

ACCORDIMENTI GENERALI IN FASE DI ESECUZIONE

- La messa in opera di tutti i materiali è subordinata ad approvazione della DL, mediante controllo delle campionature e verifica delle certificazioni.
- Tutti i colori e le opere di finitura devono essere eseguite previa campionatura ed esplicita approvazione della DL.
- Tutte le misure, le distanze, le quote altimetriche e le pendenze devono essere preliminarmente verificate in cantiere in accordo con la DL.
- Ove gli elaborati non fossero esaustivi si deve fare riferimento alla DL senza procedere ad interpretazioni.

COMUNE DI GASSINO TORINESE

(TO)



REALIZZAZIONE SCUOLA PRIMARIA CON 15 CLASSI

AGOSTO 2020

RESPONSABILE DEL PROCEDIMENTO: Arch. Anna Casalone

PROGETTISTI:

SETTANTA7

arch. Daniele Rangone

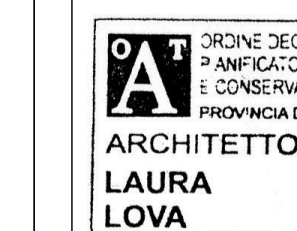
arch. Elena Rionda

CURCIO E REMONDA STUDIO ASSOCIATO

Ing. A. Remonda



Arch. Laura Lova



PROGETTO DEFINITIVO

REV_02

ABACO SERRAMENTI ESTERNI

GASS_D_Arch 020